

ВОЗДУШНИКИ И ПЕРЕХОДНИКИ 90500

Инструкции по монтажу

Крепления:

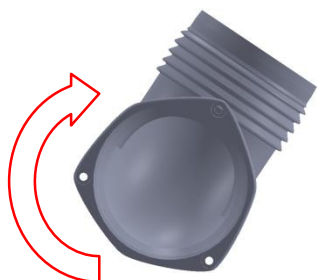
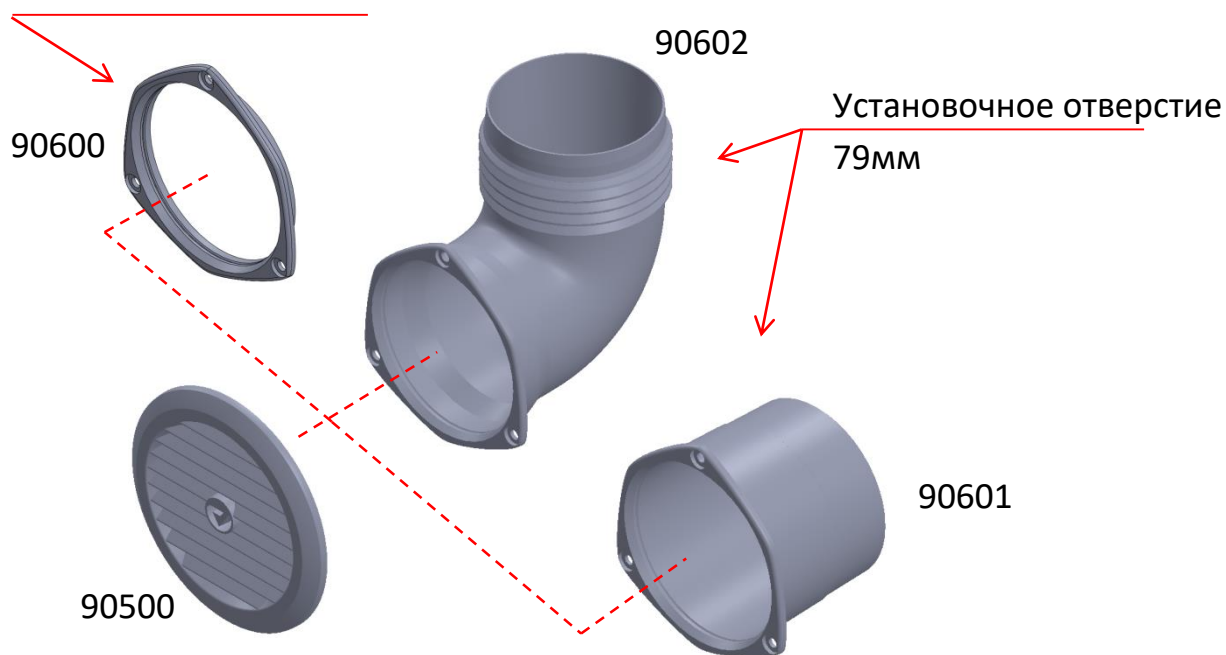
Шуруп М4/Ø4

Заклепка Ø 4

Установка

Выберите монтажный адаптер в соответствии с методом монтажа

- Просверлите установочное отверстие для адаптера
- Закрепите адаптер шурупами.
- Присоедините воздушник к переходнику, решеткой вниз, горизонтально. Воздушники защелкиваются, когда зажимные кулачки встают на место. Установочное отверстие 76-79мм.



Угол установки для всех адаптеров может составлять 360°. Воздушник фиксируется зажимами на адаптере, чтобы его всегда можно было установить горизонтально. Крепежные шурупы не появляются под воздушником.